

ZAKÁZKOVÁ ŘEŠENÍ

- zakázkové řešení problematiky průchodu médií rotujícími částmi stroje
- specializace na aplikace, kde je zapotřebí neustálé dodávky mazání, chlazení nebo jiné tekutiny zajišťující chod rotující částí stroje (nástroje, otočné a naklápěcí stoly, upínací přípravky a jiné)
- nabídka kompletních řešení pomocí **rotačních rozvaděčů** včetně návrhu dílů sloužících pro připojení ke konkrétnímu typu obráběcího stroje

PŘÍKLADY ŘEŠENÍ PŘÍVODU MÉDIÍ SKRZ ROTUJÍCÍ ČÁSTI STROJŮ

PŘÍVOD CHLADÍCÍ EMULZE DO OBRÁBĚCÍHO NÁSTROJE

- frézovací centrum se svislou osou
- vysoké otáčky
- nízký tlak médií
- 1 kanál emulze + odvod drenáží
- kompletní řešení pomocí **ROTAČNÍHO ROZVADĚČE STANDARD PODOBNÉHO TYPU A**, redukce a aretace proti protočení



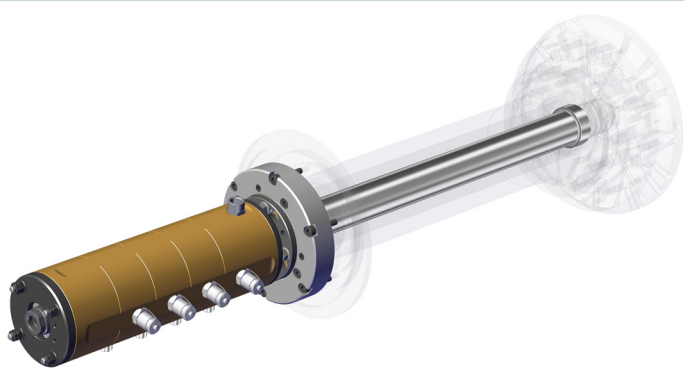
PŘÍVOD MÉDIÍ DO SOUSTR. UPÍNACÍHO PŘÍPRAVKU

- soustružnické centrum se svislou osou
- střední otáčky
- střední až vysoký tlak médií
- 3 kanály hydraulického oleje, 1 kanál emulze, 1 kanál vzduchu
- kompletní řešení pomocí **ROTAČNÍHO ROZVADĚČE TYPU B**, redukce, tyče skrz vřeteno stroje a spec. příruby s bezúkapovým spojem



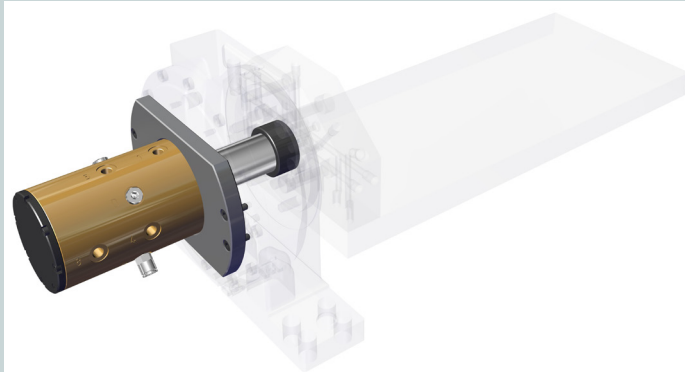
PŘÍVOD OVL. MÉDIÍ DO SOUSTR. UPÍNACÍHO PŘÍPRAVKU

- soustružnické centrum s vodorovnou osou
- vysoké otáčky
- střední až vysoký tlak médií
- 3 kanály hydraulického oleje, 1 kanál vzduchu + emulze středem
- kompletní řešení pomocí **ROTAČNÍHO ROZVADĚČE TYPU C**, axiálně nastavitelné redukce a tyče skrz vřeteno stroje



PŘÍVOD OVL. MÉDIÍ DO FRÉZOVACÍHO PŘÍPRAVKU

- frézovací centrum s rotační 4. osou
- nízké otáčky
- vysoký tlak médií
- 6 kanálů hydraulického oleje, 1 kanál emulze, 1 kanál vzduchu
- kompletní řešení pomocí **ROTAČNÍHO ROZVADĚČE TYPU D** s osou rozvaděče protaženou skrz pohon 4. osy



Klíčovou komponentou uceleného řešení přívodu médií je **ROTAČNÍ ROZVADĚČ**. Firma **HOFMEISTER s.r.o.** vyvíjí a vyrábí vlastní **ROTAČNÍ ROZVADĚČE** různých typů.