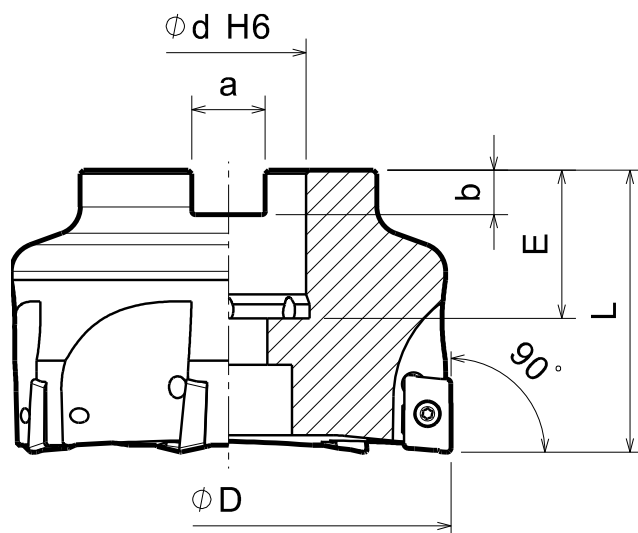


VBD FRÉZA ROHOVÁ

FNR

FRÉZA NÁSTRČNÁ - ČELNÍ VÁLCOVÁ 90°



označení	z	D (mm)	L (mm)	d (mm)	E (mm)	a (mm)	b (mm)	Použitá VBD	cena*
FNR063R07-90	7	63	40	22	21	10,4	6,3	APK. 1003	3 200,-
FNR080R06-90	6	80	50	27	23	12,4	7	APK. 1604	4 500,-

*katalogová cena bez DPH

Kromě standartně vyráběných a skladovaných průměrů a provedení nabízíme zakázkovou výrobu těchto fréz:

- s nestandardními průměry
- s jinými počty zubů
- pro různé druhy upínání - např. HSK, MK, stopkové provedení..

chlazení: rozvod vnitřního chlazení ke všem zubům

Náhradní díly:

pro VBD	šroub	klíč
APK. 1003	CSTB 2,5	Torx 8
APK. 1604	CSTB 4	Torx 15

v ČR a SR dodává:

Hofmeister s.r.o.

Mezi Ploty 12, 326 00 Plzeň

tel.: 377 242 058, 377 242 062

fax: 377 243 161

e-mail: obchod@hofmeister.cz

www.hofmeister.cz

V centrále firmy obdržíte veškeré informace o programu včetně kontaktu na našeho příslušného regionálního obchodně-technického zástupce.

ISO 9001, ISO 14001

